

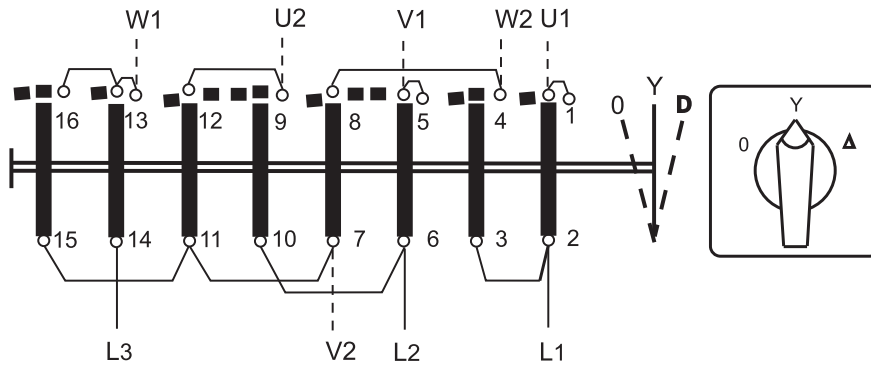
Кулачковий перемикач серії GENESIS

Артикул GC 63 12 U

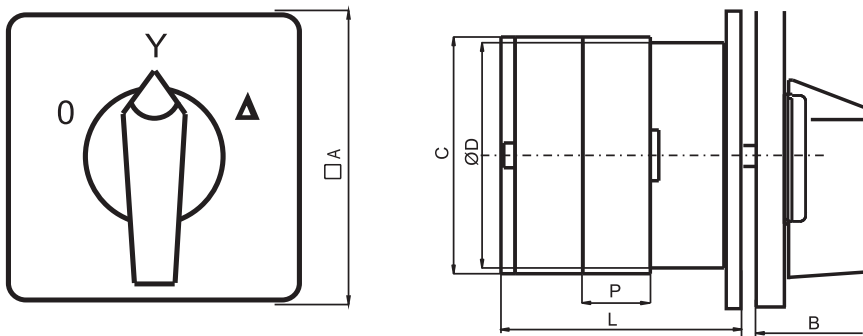


ТЕХНІЧНІ ХАРАКТЕРИСТИКИ			GC63
Номінальна напруга ізоляції	U_i	V	690
Номінальна імпульсна напруга	U_{imp}	kV	6
Номінальний тепловий струм	I_{th}	A	63
Макс. номінал запобіжника для захисту від короткого замикання	gL 10 kA	A	63
Номінальний короточасний струм, I_{cw}	1 сек	A	800
	3 сек	A	700
	10 сек	A	350
	30 сек	A	250
	60 сек	A	150
Номінальний робочий струм I_e (AC1 / AC21)		A	63
Номінальний робочий струм I_e (AC15)	110 V	A	50
	220/230 V	A	40
	380/400 V	A	40
	660/690 V	A	10
Підбір кулачкових перемикачів для двигунів (за потужністю) за категорією використання			
AC-3			
3 фази	220/230 V	kВт	11
	380/400 V	kВт	18,5
	500/690 V	kВт	22
1 фаза 2 полюси	110 V	kВт	3
	220/230 V	kВт	6
	380/400 V	kВт	11
AC-23			
3 фази	220/230 V	kВт	15
	380/400 V	kВт	22
	500/690 V	kВт	30
1 фаза 2 полюси	110 V	kВт	3,5
	220/230 V	kВт	9
	380/400 V	kВт	15
AC-4			
3 фази	220/230 V	kВт	6
	380/400 V	kВт	11
	500/690 V	kВт	11
Механічна витривалість (кількість циклів перемикання)			2 000 000
Затискний гвинт			M5
Головка гвинта			PZ2
Момент затягування		НхМ	2
Переріз кабелю	Монолітний	мм ²	2x(4-16)
	Багатожильний		2x(4-16)

КОНТАКТНА СХЕМА



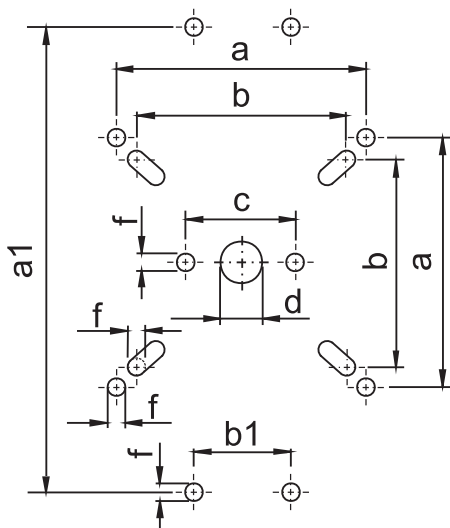
ГАБАРИТНІ РОЗМІРИ



Вага: 600 г

Тип	Лінійні розміри, мм					Кількість елементів, (L/мм)											
	A	B	C	ØD	P	1	2	3	4	5	6	7	8	9	10	11	12
GC63	72	33	68,6	56,4	20,5	42,5	63	83,5	104	124,5	145	165,5	186	206,5	227	247,5	268

ГАБАРИТИ ДЛЯ СВЕРДЛІННЯ



Тип	Розміри, мм						
	a	b	a1	b1	c	d	f
GC63	58	48			45	10	4,2